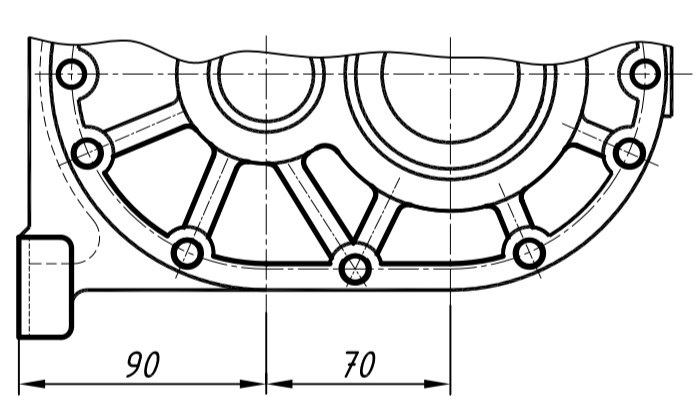


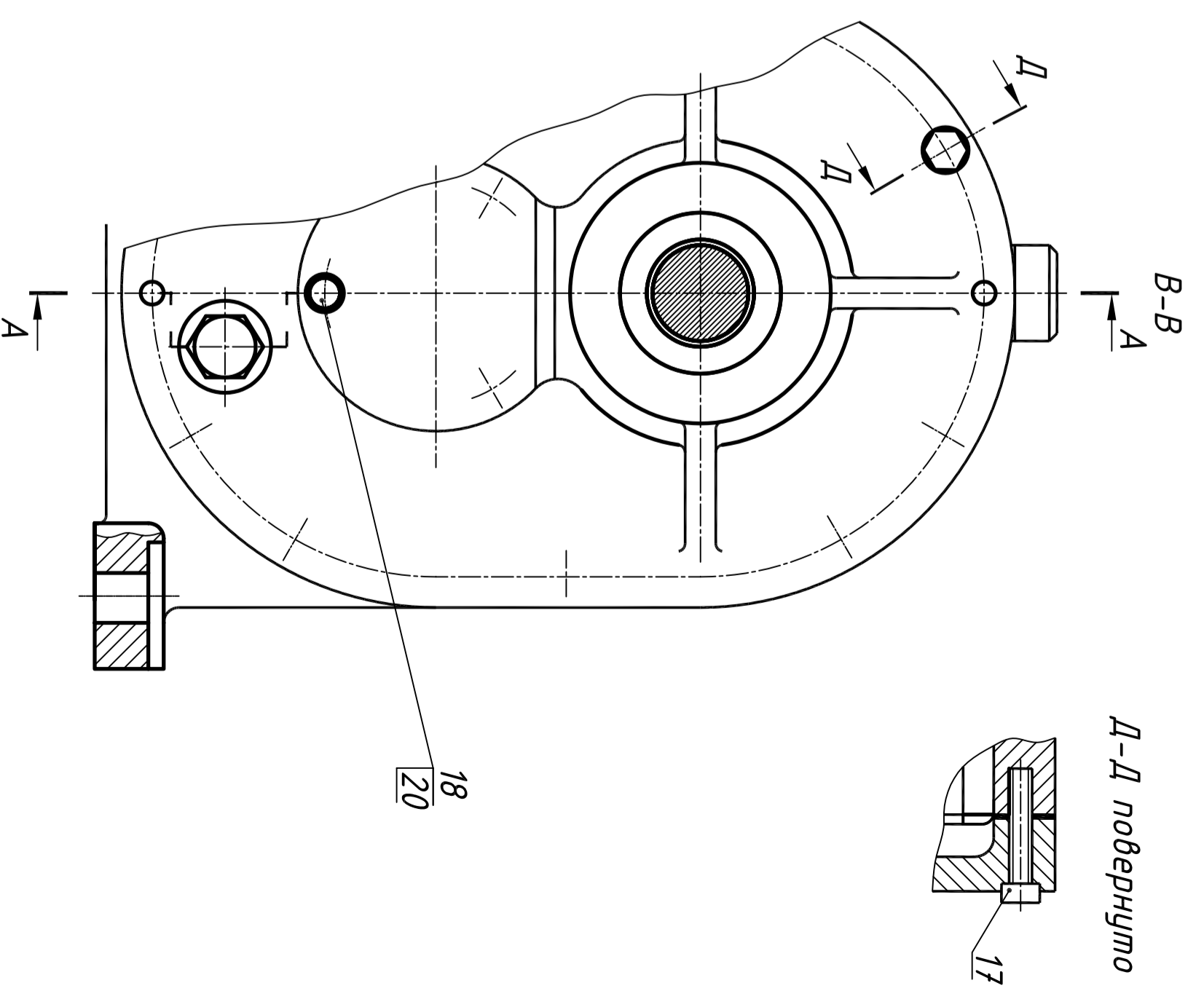
A-A

298

Д-Д повернуто

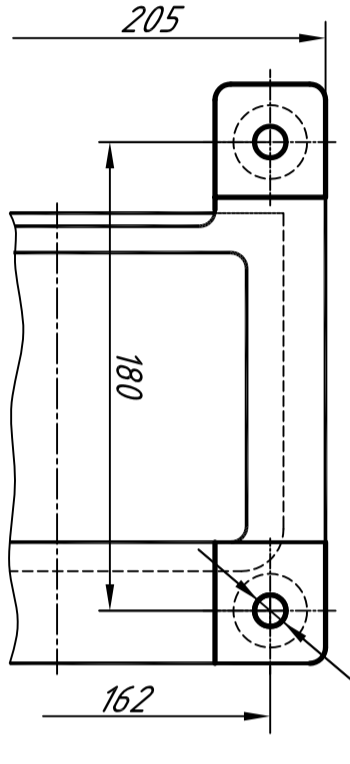
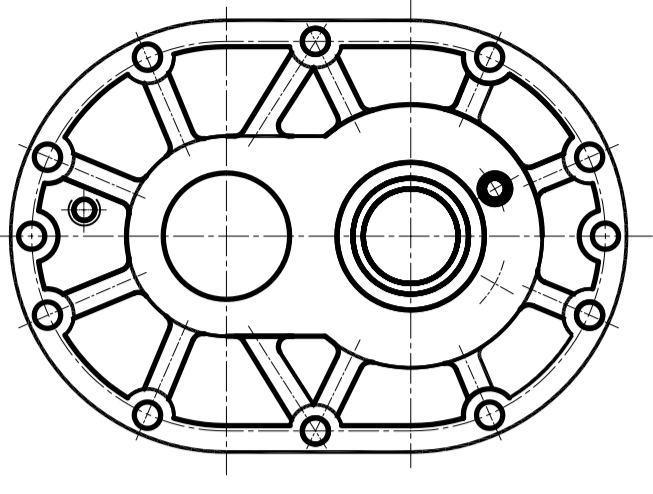


Б(1:2) дет. 02.023.001



Е(1:2) дет. 02.023.007, 02.023.014 поз.20

Г(1:2) дет. 02.023.001



Поз	Обозначение	Наименование	Кол.	Материал
1	02.023.001	Корпус	1	СЧ20
2	02.023.002	Вал	1	Сталь 45
3	02.023.003	Вал с зубчатым колесом	1	Сталь 40Х
4	02.023.004	Колесо зубчатое	1	Сталь 40Х
5	02.023.005	Колесо зубчатое	1	Сталь 40Х

Поз	Обозначение	Наименование	Кол.	Материал	Примечание	Поз	Обозначение	Наименование	Кол.	Материал	Примечание
7	02.023.007	Прокладка	1	Капон про-кадонч. А-10		22		Шпонка 6х6х20 ГОСТ 8789-68	1		
8	02.023.008	Крышка	1	СЧ20		23		Шпонка 6х6х35 ГОСТ 8789-68	1		
9	02.023.009	Прокладка	1	Паронит ПРН-Э.0		24		Шпонка 10х6х22 ГОСТ 8789-68	2		
10	02.023.010	Крышка	1	СЧ3		25		Шлифт 4Гх12 ГОСТ 3128-70	1		
11	02.023.011	Прокладка	1	Капон про-кадонч. А-0,5		26		Шлифт 5Гх30 ГОСТ 3128-70	2		
12	02.023.012	Шкив	1	СЧ20		27		Шарикоподшипник 204	2		d=20; D=47; B=14
13	02.023.013	Вал с зубчатым колесом	1	Сталь 40Х		28		Шарикоподшипник 205	2		d=25; D=52; B=15
14	02.023.014	Фланец	1	СЧ3		29		Шарикоподшипник 208	2		d=40; D=80; B=18
15	02.023.015	Пробка М8х1,5	1	СЧ3		30		Кольцо 1452 ГОСТ 1394.1-68	1		
16	02.023.016	Прокладка	1	Капон про-кадонч. А-2,0		31		Манжета 1,25х42-3	1		
		Стандартные изделия				32		Манжета 1,40х60-3	1		
								ГОСТ 8152-70	1		

02.023  
Редуктор  
Юрпг У  
Кафедра графика